

Сплит-система  
ASYG...LMCB / AOYG...LMCBN



**ВЫСОКОЭФФЕКТИВНЫЙ  
ОБОГРЕВ ПОМЕЩЕНИЯ**

Непревзойденный уровень энергоэффективности позволяет кондиционерам Airflow Nordic стать удобной альтернативой традиционным системам отопления. Модель является рекордсменом по производительности и может обогревать помещение даже при 25-градусном морозе. Компоненты наружного блока соответствуют требованиям CSA (Канадской ассоциации по стандартизации), предъявляющей повышенные требования к оборудованию.

Внутренний блок выполнен в стиле, задающем тенденции дизайна для рынка бытового кондиционирования. Модели Airflow Nordic являются представителями новейшего поколения бытовых сплит-систем и отличаются повышенной производительностью и скоростью, с которой достигается заданная темпе-

ратура. Вся линейка Airflow Nordic имеет класс энергоэффективности A. В стандартную комплектацию входят стильный пульт с возможностью настройки недельного таймера и комплект из подавляющего неприятные запахи фильтра ионного деодорирования и очищающего воздух яблочно-катехинового фильтра.

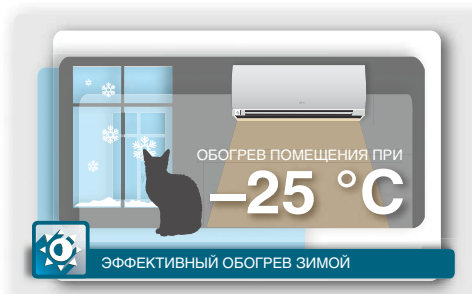


Подробную информацию о функциях см. на стр. 12–13.

## ПРЕИМУЩЕСТВА

### ЭФФЕКТИВНЫЙ ОБОГРЕВ ПОМЕЩЕНИЯ ПРИ ТЕМПЕРАТУРЕ $-25^{\circ}\text{C}$

Сплит-система серии Airflow Nordic является наименее энергозатратным способом обогрева в условиях северной зимы. Благодаря применению усовершенствованного теплового насоса кондиционеры Airflow Nordic намного экономичнее аналогичных по мощности электрообогревателей даже при работе в  $25$ -градусный мороз. Более того, кондиционеры серии Airflow Nordic имеют более совершенную конструкцию, лучше подготовленную к работе при низких температурах по сравнению с кондиционерами других премиум-брендов.



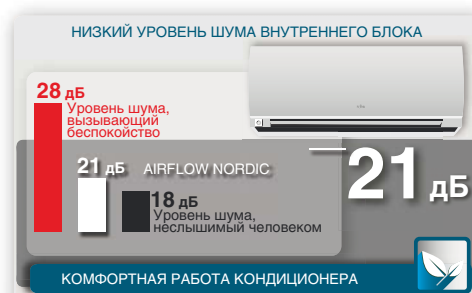
### БЫСТРЫЙ ВЫХОД НА ЗАДАННЫЙ ТЕМПЕРАТУРНЫЙ РЕЖИМ

Благодаря увеличенной на 35% площади теплообменника (по сравнению с предыдущим поколением) модели серии Airflow Nordic показывают впечатляющие результаты по скорости обработки воздуха в помещении и способны охладить или нагреть до  $750\text{ м}^3$  воздуха в час. Усовершенствованная специалистами Fujitsu геометрия воздухораспределителя и, как следствие, улучшенная аэродинамика подачи воздуха позволяют обеспечить поток теплого воздуха на уровне пола при работе на обогрев и равномерное распределение прохладного воздуха при работе на охлаждение.



### НИЗКИЙ УРОВЕНЬ ШУМА

Минимальный уровень шума при работе кондиционера Airflow Nordic составляет всего 21 дБ. Его можно сравнить с шепотом на расстоянии 1 м. В реальных условиях городской квартиры шум уровня ниже 23–25 дБ практически не слышен. На практике это приводит к тому, что работа внутреннего блока кондиционера ощущается как почти беззвучная. Минимальный уровень шума особенно важен при работе кондиционера ночью.



### ЭФФЕКТИВНАЯ СИСТЕМА ФИЛЬТРАЦИИ И ДЕОДОРИРОВАНИЯ ВОЗДУХА

Кондиционеры серии Airflow Nordic оснащены яблочно-катехиновым фильтром и фильтром ионного деодорирования. Благодаря действию полифенола яблочно-катехиновый фильтр обезвреживает бактерии, невидимые споры плесени и другие вредные микроорганизмы. Фильтр ионного деодорирования разрушает оболочку бактерий и грибов с помощью окислительно-восстановительных реакций, тем самым подавляя их развитие, а также эффективно уничтожает неприятные запахи.

Благодаря современной и эффективной системе фильтрации эти кондиционеры могут устанавливаться в помещениях с повышенными гигиеническими требованиями к чистоте воздуха, таких как спальни и детские комнаты.



### ПОДДЕРЖАНИЕ $+10^{\circ}\text{C}$ В РЕЖИМЕ ОБОГРЕВА

В помещениях без центрального отопления, например, в загородных домах, очень важно постоянно поддерживать минимальную положительную температуру в помещении, так как при длительном отсутствии пользователей может произойти выстуживание дома. В данном режиме сплит-система автоматически поддерживает минимальную температуру на уровне  $+10^{\circ}\text{C}$ , работая в режиме обогрева. Затраты пользователя на электроэнергию в режиме поддержания  $+10^{\circ}\text{C}$  минимальны в связи с тем, что кондиционер работает с пониженным потреблением мощности.



Сплит-система

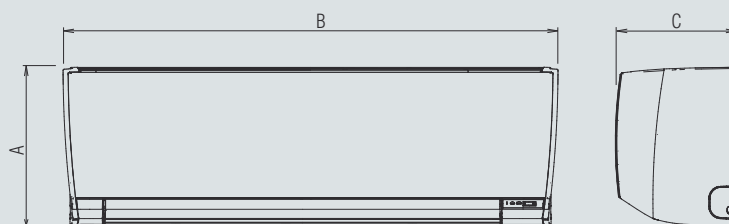
ASYG...LMCB / AOYG...LMCBN

Сплит-система			ASYG09LMCB/ AOYG09LMCBN	ASYG12LMCB/ AOYG12LMCBN	ASYG14LMCB/ AOYG14LMCBN
Параметры электропитания		ф./В/Гц	1 / 230 / 50	1 / 230 / 50	1 / 230 / 50
Производительность	Охлаждение	кВт	2,5 (0,5–3,2)	3,4 (0,9–4,15)	4,2 (1,1–4,8)
	Нагрев	кВт	3,2 (0,5–5,2)	4,0 (0,9–5,7)	5,4 (1,1–6,0)
Потребляемая мощность	Охлаждение/нагрев	кВт	0,630 / 0,750	0,895 / 0,970	1,140 / 1,370
Коэффициент энергетической эффективности	Охлаждение	Вт/Вт	3,97-A	3,68-A	3,49-A
	Нагрев	Вт/Вт	4,38-A	4,04-A	3,46-A
Рабочий ток	Охлаждение/нагрев	A	3,2 / 3,7	4,3 / 4,6	5,3 / 6,3
Осушение		л/ч	1,3	1,8	2,1
Уровень шума (блок внутренний) Т/Н/С/В	Охлаждение	дБ(А)	21 / 32 / 40 / 43	21 / 33 / 38 / 43	25 / 33 / 40 / 44
Уровень шума (блок наружный)	Охлаждение	дБ(А)	48	49	48
Производительность вентилятора (выс. скорость)	Блок внутр./наруж.	м³/ч	750 / 1760	750 / 1700	770 / 2000
Габаритные размеры (В×Ш×Г)	Блок внутренний	мм	268×840×203	268×840×203	268×840×203
	Упаковка	мм	370×920×250	370×920×250	370×920×250
	Блок наружный	мм	540×790×290	540×790×290	620×790×290
	Упаковка	мм	633×945×395	713×945×395	713×945×395
Вес	Блок внутренний	кг	8,5	8,5	8,5
	Блок наружный	кг	36	39	40
Диаметр соединительных труб (жидкость/газ)		мм	6,35 / 9,52	6,35 / 9,52	6,35 / 12,70
Диаметр линии отвода конденсата (внутренний/наружный)		мм	13,8 / 15,8 до 16,7	13,8 / 15,8 до 16,7	13,8 / 15,8 до 16,7
Максимальная длина магистрали (без дополнительной заправки)		м	20 (15)	20 (15)	20 (15)
Максимальный перепад высот		м	15	15	15
Диапазон рабочих температур	Охлаждение	°С	+10...+43	+10...+43	+10...+43
	Нагрев	°С	-25...+24	-25...+24	-25...+24
Тип хладагента			R410A	R410A	R410A
Кабель подключения	Межблочный	мм²	4×1,5	4×1,5	4×1,5
	Питающий	мм²	3×1,5	3×1,5	3×1,5
Автомат токовой защиты		A	10	16	16

## Габаритные размеры

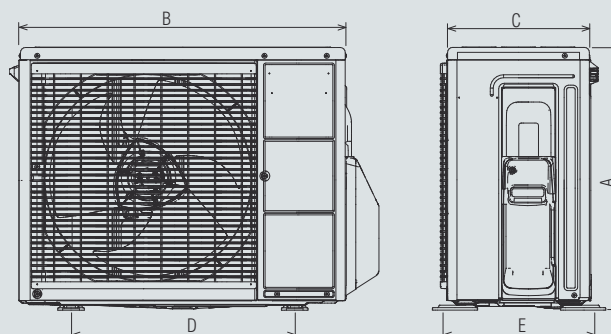
Блоки внутренние

Модель	A	B	C
ASYG09LMCB, ASYG12LMCB, ASYG14LMCB	268	840	203



Блоки наружные

Модель	A	B	C	D	E
AOYG09LMCBN, AOYG12LMCBN	540	790	290	454	320
AOYG14LMCBN	620	790	290	540	320



Размеры: мм

## Пульт управления AR-REB1E

(входит в стандартную комплектацию)



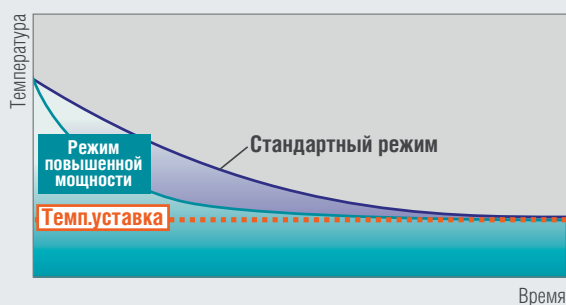
### Функции

- Программируемый таймер
- Поддержание +10 °C в режиме обогрева
- Режим низкого уровня шума наружного блока
- Режим повышенной производительности POWERFUL

## Режим повышенной производительности

Для включения режима повышенной производительности нажмите кнопку **POWERFUL**. Кондиционер будет работать с максимальной скоростью вентилятора и повышенными оборотами компрессора в течение 20 минут для более быстрого выхода на заданную температуру.

Для отключения режима нажмите кнопку **POWERFUL** еще раз.



## Аксессуары



Пульт управления проводной  
**UTY-RNNYM**



Пульт управления проводной  
**UTY-RVNYM**



Пульт управления проводной упрощенный  
**UTY-RSNYM**



Пульт управления инфракрасный  
**AR-REA1E**



Модуль подключения проводного пульта и внешних связей  
**UTY-XCBXZ2**



Кабель соединительный  
**UTY-XWZXZ5**



Конвертер сетевой для подключения к сети VRF  
**UTY-VGGXZ1**



Фильтры яблочно-катехиновый + ионный дезодорирующий  
**UTR-FA16**

Подробнее см. на стр. 46.

## Схема электрических соединений

Автомат токовой защиты

ASYG09LMCB	10 A
ASYG12LMCB, ASYG14LMCB	16 A

Питающий кабель

ASYG09LMCB, ASYG12LMCB, ASYG14LMCB	3×1,5
------------------------------------	-------

Линия связи

ASYG09LMCB, ASYG12LMCB, ASYG14LMCB	4×1,5
------------------------------------	-------

